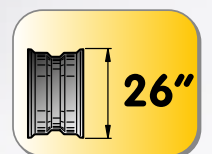


# S 50A Mobile



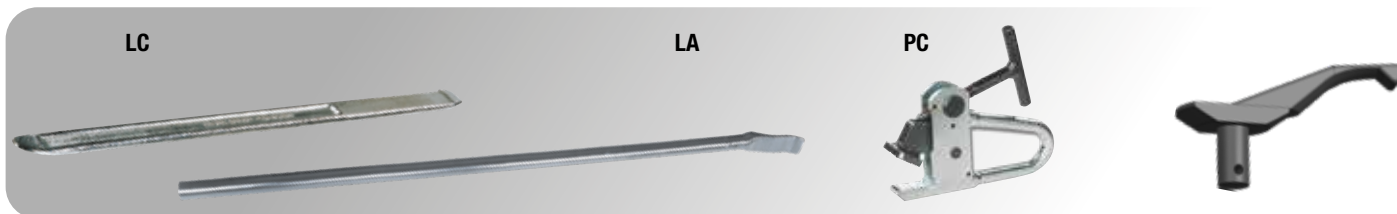
**NEW**

Radio Kit •2.4 GHz•  
•Optional•

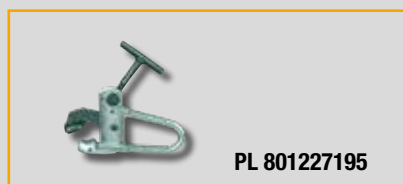


**IT** — **S 50A Mobile, la rivoluzionaria Officina Sice per Servizio Mobile. Per intervenire ovunque in maniera Tempestiva ed Efficiente!**

**EN** — **S 50A Mobile - the revolutionary Sice workshop for On The Road Service. For quick, efficient interventions, anywhere.**



IT → Accessori consigliati EN → Recommended accessories



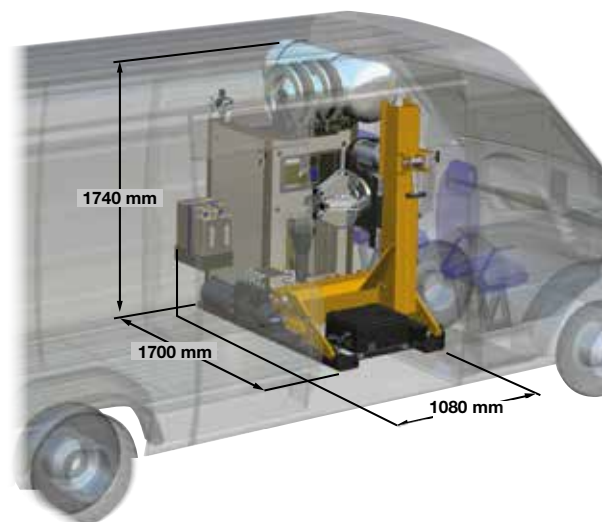
IT → •PL Pinza per cerchi in lega •BBD Disco stallonatore •PCL26 Set di 4 protezioni griffa per cerchi in lega •Kit Radiocomando Trolley 2,4 GHZ ••Per altri accessori consultare l'apposito catalogo••

EN → •PL Pliers for alloy rims •BBD Bead breaking disk •PCL26 Set of 4 aluminium protections for alloy rims •Trolley Radio remote control 2,4 GHZ ••For other accessories see separate catalog••

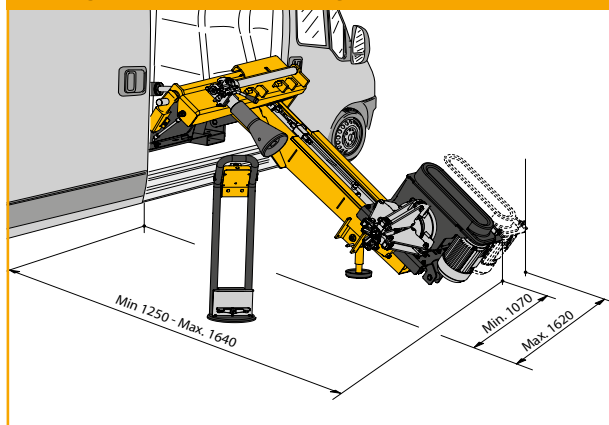
IT → Dati Tecnici EN → Technical Data

Motore elettrico per la rotazione - Electric motor	1,5 kW
Velocità di rotazione - Rotation speed	6 rpm
Coppia di rotazione - Rotation torque	2300 Nm
<b>Forza stallonatura - Bead breaking force</b>	<b>15000 N</b>
Capacità di bloccaggio - Clamping capacity	14" ÷ 26"
Diametro massimo pneumatico - Maximum tyre diameter	1.350 mm - 53"
Larghezza massima del pneumatico - Maximum tyre width	520÷960 mm - 21"÷38"
Peso massimo ruota - Maximum wheel weight	500 kg
Ø minimo foro centrale ruota - Wheel central hole minimum Ø	120 mm - 4,7"
Altezza minima di lavoro all'asse mandrino Spindle shaft minimum working height	350 mm - 13,5"
Peso S 50A - Weight S 50A	450 Kg
Peso S 50A + generatore - Weight (S 50A + generator)	830 Kg
Piede di appoggio - Support base	regolabile / adjustable
Comando manuale per emergenza - Manual emergency control	si / yes
Protezione cavo centralina di comando - Control unit cable protected	si / yes
<b>Dati Tecnici Generatore - Technical data generator</b>	
Motore - Engine	Lombardini LDW 702
Potenza - Power	14 kW
Energia - Fuel	diesel
Raffreddamento - Cooling	liquido / liquid
Accensione Elettrica - Electric ignition	si / yes
Possibili Utilizzi - Possible outputs	aria e elettricità compressed air and electricity
<b>Gruppo Compressore a pistoni - Piston compressor unit</b>	
Pressione - Pressure	12 bar - 174 PSI
Portata effettiva - Effective delivery	42 m³/h - 700l/m
<b>Generatore - Generator</b>	
Voltaggio - Voltage	230 1ph / 400 / 3ph
Potenza di uscita - Output power	1320W 1ph / 4400W 3ph
Numero connettori - Number of connectors	1_ 1ph / 1_3ph
<b>Riserva d'aria - Air reserve</b>	
Capacità - Capacity	120 l

Altezza soglia di carico furgone: 450 - 1000 mm / 18" - 40"  
Loading threshold height: 450 - 1000 mm / 18" - 40"



IT → Dimensioni EN → Dimensions



Fotografie, caratteristiche ed i dati tecnici non sono vincolanti, possono subire modifiche senza preavviso. The manufacturer reserves the right to modify the features of its products at any time.