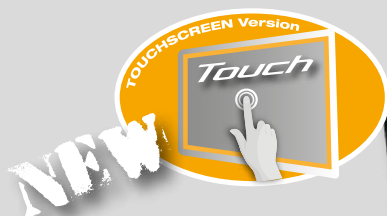


S 75E C - S 75E

Laser

TOUCHSCREEN VERSION



EN

Electronic wheel balancer for car, van and motorcycle wheel.

- 22" **TOUCHSCREEN** industrial monitor
- Automatic measurements of distance, diameter and width sonar sensor
- **Laser pointer** for application of adhesive weights
- **Integrated LED** Light
- New exclusive features: **QP & LaserX**
- Wheel diagnosis system (optional): **RUNOUT & BESTFIT**

IT

Equilibratrice elettronica per ruote da vettura, furgoni e moto.

- Monitor **TOUCHSCREEN** 22" Industriale
- Misure automatiche di distanza, diametro e larghezza con sensore sonar
- **Indicatore laser** per l'applicazione dei pesi adesivi
- **Illuminatore LED integrato**
- Nuove funzioni esclusive: **QP & LaserX**
- Diagnosi ruota (optional): **RUNOUT & BESTFIT**



TOUCHSCREEN

- EN** —
- **The 22" touchscreen is wide, industrial and resistive.**
 - **The graphical interface** and touchscreen technology simplify and speed up operations and work programme selection.
 - **A- Multifunction button** to speed up selection in the various work programs
- IT** —
- **Il TOUCHSCREEN é wide, industriale, resistivo, da 22"**
 - **L'interfaccia grafica** e la tecnologia touchscreen semplificano e velocizzano le operazioni e la selezione dei programmi di lavoro.
 - **A- Pulsante multifunzione** per velocizzare la selezione nei diversi programmi di lavoro



QUICK PROGRAM & LaserX

- EN** —
- New digital gauge for the acquisition of the diameter and distance with the **QP (Quick Program)** function and new integrated **LaserX** pointer: the QP function automatically activates the balancing program avoiding selection via the keypad, while the LaserX pointer (inside the measuring arm) guides the operator in choosing the level within the alloy rim without any errors and with extremely good visibility.
 - **Fast - Eliminates measurement errors - Guides the operator - Extremely good visibility, quick and accurate - Optimum flow.**
- IT** —
- Nuovo calibro digitale per l'acquisizione del diametro e della distanza con funzione **QP (Quick Program)** e nuovo puntatore **LaserX** integrati: la funzione QP attiva automaticamente i programmi di equilibratura evitando così le selezioni da tastiera, mentre il puntatore LaserX (all'interno braccetto di misura) guida l'operatore nella scelta dei piani interni del cerchio in lega senza errori e con estrema visibilità.
 - **Veloce - Elimina gli errori di misura - Guida l'operatore - Estrema visibilità, rapidità e precisione - Massima scorrevolezza.**



LASER LINE & ES7 Sonar Sensor

- EN** —
- **Laser Line** The adhesive counterweights can be positioned extremely rapidly using the laser pointer at 6 o'clock or by using the weight tray clip.
- IT** —
- **Linea Laser** I contrappesi adesivi possono essere posizionati con estrema velocità utilizzando il puntatore laser a ore 6 oppure tramite l'utilizzo della clip portapesi.



- EN** —
- **ES-7 Sensor (optional)** External sensor for contactless measurement of wheel width
- IT** —
- **ES-7 Sensor (optional)** Sensore sonar per la misura automatica della larghezza ruota senza contatt0.

AUTOMATIC POSITIONING & LED LIGHT



- EN** • **Automatic positioning** At the end of the spin the wheel is braked and automatically brought to the balancing position (RPA).
- The integrated **LED light** illuminates the work area to facilitate rim cleaning and application of the counterweights.
- IT** • **Posizionamento automatico** A fine lancio la ruota viene frenata e portata automaticamente in posizione di equilibratura (RPA).
- **Illuminatore led** integrato illumina l'area di lavoro per facilitare le operazioni di pulizia del cerchione e l'applicazione dei contrappesi.

SMART TYRE SET:



- EN** • Special tool for the vehicle wheel set diagnosis. Once all the wheels have been memorised, the S 75E Laser Touchscreen proposes how to best position them on the vehicle, ensuring the comfort and safety of the vehicle.

- IT** • Speciale strumento di diagnosi del treno di ruote del veicolo. Una volta memorizzate tutte le ruote, S 75E Laser Touchscreen propone come meglio posizionarle sul veicolo favorendo il comfort e la sicurezza del veicolo.

BEST FIT:



- EN** • Diagnosis system for wheel radial run-out that causes vibrations that cannot be fixed with a simple wheel balancing.
- The presence of the sonar **RUN-OUT** sensor automatically activates the new **BESTFIT** software function which indicates on the screen the point of highest wheel run-out and suggests how to mount it on the hub of the vehicle, before tightening the bolts, in order to eliminate vibrations directly during the assembly on the vehicle.



- IT** • Sistema di diagnosi dell'eccentricità radiale della ruota causa di vibrazioni non risolvibili con la semplice equilibratura.
- La presenza del sensore sonar **RUN-OUT** attiva automaticamente la nuova funzione software **BESTFIT** che indica a video il punto di maggiore eccentricità della ruota e suggerisce come montarla sul mozzo del veicolo, prima del serraggio dei bulloni, al fine di annullare le vibrazioni direttamente in fase di montaggio sul veicolo.

Every programme for the professional • Tutti i programmi per il professionista



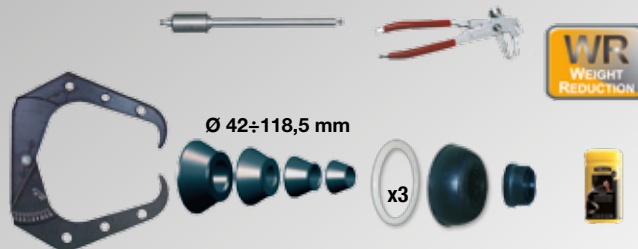
WR Weight Reduction

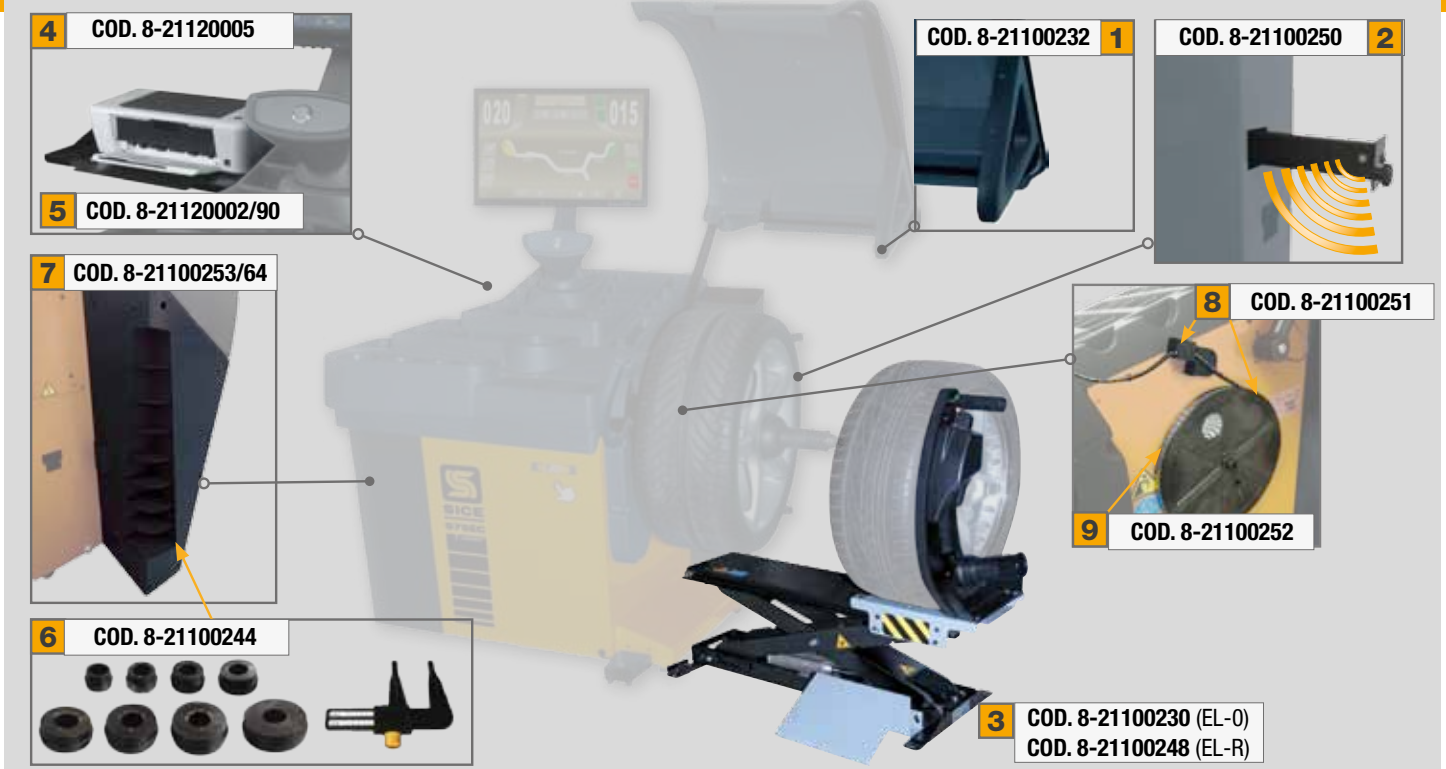
- EN** • Special programme collection including **LESS WEIGHT** which reduces work times (20%) and the amount of counterweights used (30%).
- IT** • Speciale raccolta di programmi tra cui il **LESS WEIGHT** che permette di ridurre i tempi di lavoro (20%) e la quantità di contrappesi utilizzati (30%).

EN • Standard accessories **IT** • Accessori in dotazione

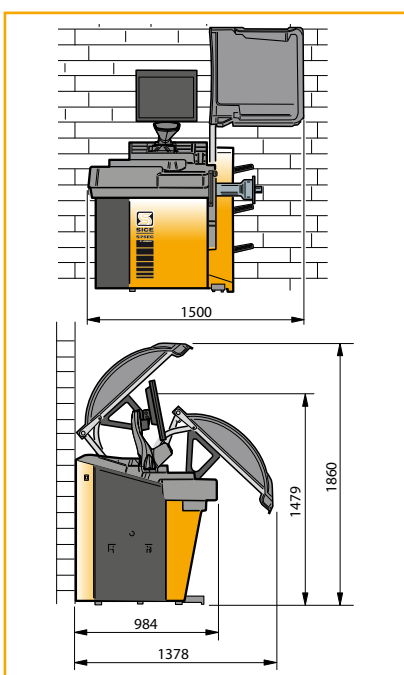


22"
Touch





1	ES-7 Contactless width sonar measuring sensor - Rilevatore sonar senza contatto
2	RRO - RUN-OUT KIT The special RRO kit can transform the S 75E C Touchscreen into a model with diagnostic functions. Standard with RRO the BESTFIT program. In a single spin BESTFIT detects the point of greatest wheel run-out . - RUN-OUT KIT La S 75E C Touchscreen può diventare un modello con funzioni diagnostiche con lo speciale RRO kit (a richiesta). Di serie con RRO il programma BESTFIT che rileva il punto di maggior eccentricità della ruota.
3	EL-Ø (automatic) and EL-R (manual) "weightless effect" wheel lifts that eliminate operator effort, speed up daily operations and ensure perfect centring. - Sollevatori ruota "effetto senza peso" EL-Ø (automatico) e EL-R (manuale) che annullano lo sforzo dell'operatore, velocizzano le operazioni quotidiane e garantiscono un centraggio perfetto.
4	Ink jet colour USB A4 printer - Stampante USB A4 a colori getto di inchiostro
5	Printer support - Supporto stampante
6	HPC Set of 8 double-sided collets with low tapering and high precision - HPC Set di 8 boccole bifronte a bassa conicità e alta precisione
7	Support column RAL 7016 for 8 HPC dpuble-sided collets - Colonna di supporto RAL 7016 per 8 boccole bifronte HPC
8	Dispenser kit for adhesive counterweights - Kit dispenser per contrappesi adesivi
9	Adhesive counterweight coil. Iron roll (5 g x 1200 pz) - Bobina contrappesi adesivi. Rotolo in ferro (5 g x 1200 pz)



EN → Technical Data IT → Dati Tecnici		
Supply voltage	Alimentazione	100/230V - 1Ph - 50/60Hz
Power absorption	Potenza assorbita	400 W
Balancing speed	Velocità di equilibratura	75 - 85 - 98 rpm
Maximum unbalance value	Massimo valore squilibrio	999 g - 35,3 oz
Resolution	Risoluzione	1 g - 0,0353 oz
Average measurement time	Tempo medio di misura	5,5 s
Shaft diameter	Diametro albero	40 mm - 1,57"
Rim width setting range	Larghezza cerchio impostabile	1.5" ÷ 20"
Rim diameter setting range	Diametro cerchio impostabile	1" ÷ 35"
Rim diameter measurement range	Diametro cerchio misurabile	10" ÷ 28"
Max. wheel width (with guard)	Larghezza massima ruota (con protezione)	600 mm (23,6")
Maximum wheel diameter (with guard)	Diametro massimo ruota (con protezione)	1117 mm (44")
Maximum wheel/machine distance	Distanza massima ruota/macchina	275 mm (10,82")
Maximum wheel weight	Peso ruota	75 kg
Machine weight	Peso macchina	145 kg

The manufacturer reserves the right to modify the features of its products at any time. Fotografie, caratteristiche ed i dati tecnici non sono vincolanti, possono subire modifiche senza preavviso.