

**2**  
YEARS  
WARRANTY



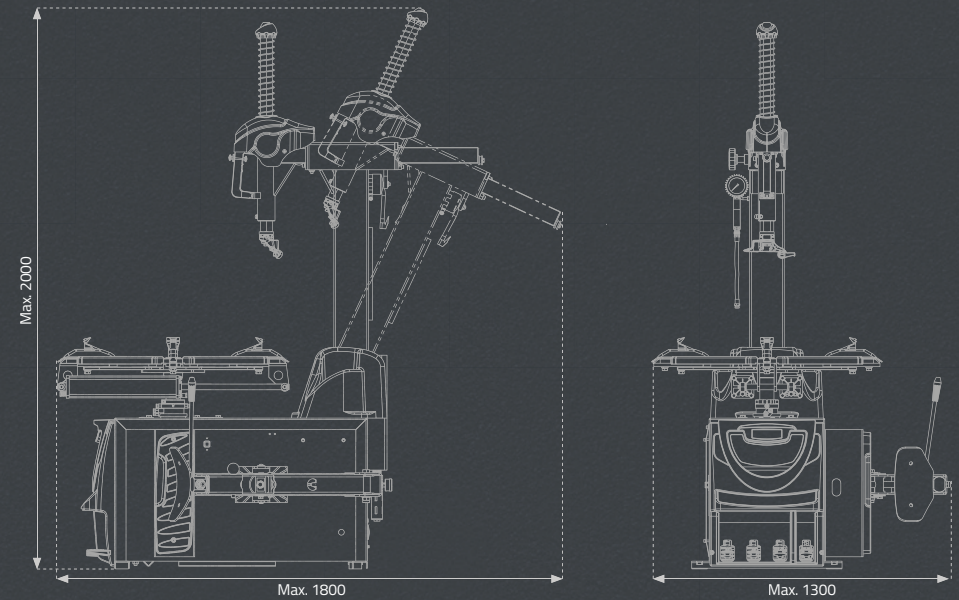
BRIGHT / CAR PRO

\* Picture shown with accessories

### Optional

- Gather Bead Bazooka 6 liter

Line Drawing / Zeichnung / Dessin au trait / Lijntekening



Specifications EN DE FR NL

### Technical data / Technische Daten / Caractéristiques techniques / Technische gegevens

Outside clamp / Felgeneinspannung von außen / Domaine de centrage par l'extérieur / Uitwendig opspannen	10" - 21" inch
Inside clamp / Felgeneinspannung von innen / Domaine de centrage par l'intérieur / Inwendig opspannen	12" - 23" inch
Max. wheel diameter / Max. Raddurchmesser / Diamètre max. de pneu \ Max. velgdiameter	1100 mm
Tire width / Max. Felgenbreite / Largeur de pneu/ Max. velgbreedte	3" - 13" inch
Turntable configuration / Drehscheibe Konfiguration / Configuration plateau tournant / Configuratie draaitafel	21" arch shape
Turntable rotation speed / Drehgeschwindigkeit / Vitesse de rotation du plateau tournant / Draaisnelheid	6,5 rpm
Turntable ram cylinder diameter / Zylinderdurchmesser der Drehscheibe / Diamètre du cylindre du plateau tournant / Cilinderdiameter ram draaitafel	80 mm
Working air pressure / Betriebsdruck / Pression pneumatique / Werkdruk	8 - 10 bar
Bead breaker force / Abdrückkraft / Force de rupture du pneu / Afdrückcapaciteit	2500 kg
Power supply voltage / Stromversorgung / Alimentation électrique / Elektrisch vermogen	380v/3Ph-50 Hz
Power / Motorleistung / Énergie / Motorvermogen	0.75kW
Noise / Geräuschpegel / Niveau sonore / Geluidsniveau	<70 dB
Dimensions (LxWxH) / Maße (LxBxH) / Dimensions (LxPxH) / Afmetingen (Lxbxh)	1800 x 1300 x 2000 mm
CTN. size / Verpackungs-Maß / Dimensions d'emballage / Verpakkingsafmetingen	1400 x 1020 x 2050 mm
Nett weight / Nettogewicht / Poids net / Netto gewicht	259 kg
Gross weight / Bruttogewicht / Poids brut / Bruto gewicht	418 kg